

## QH Серия

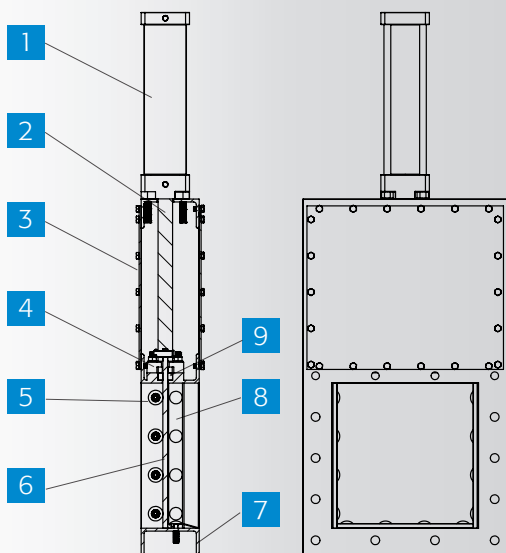
### Однонаправленная шиберно-ножевая задвижка



- Модель: QHZ43X
- Рабочее давление: DN150-DN400 6-10bar  
DN450-DN550 4-7bar  
DN600-DN800 3-5bar  
DN850-DN900 1-2bar
- Тип: Квадратный фланец
- Стандарт проектирования: MSS SP-81
- Стандарт фланца: DIN PN10,PN16,150LB ,JIS 10K
- Стык встык: MSS SP-81
- Тестовый стандарт: API-598
- Управление: маховик, электрический, пневматический, гидравлический, звездочка, электрогидравлический, редуктор
- Основной материал: Q235, нерж. сталь
- Материал клина: F55,F53,2205,SS310,SS316L,SS316,SS304
- Материал уплотнения: NBR,FKM, графит, металл-металл
- Уплотнение: Арамидное волокно, уплотнительное графитовое колесо из резины на водной основе с высоким содержанием воды
- Рабочая среда: Очистка городских сточных вод, сахар, порошок, медицина, химическая и другие области

#### Особенности:

- Температура 80-400°C
- Модифицированная конструкция уплотнения
- Конструкция направляющей подшипника
- Конструкция с крышкой



Код	Наименование	Материал	Кол-во
1	Цилиндр	Алюминий	1
2	Шток	2Cr13/SS304/SS16	1
3	Крышка	Q235/SS304/SS16	2
4	Сальниковое уплотнение	Q235/SS304/SS16	1
5	Направляющий подшипник	Пластик	N
6	Диск	SS304/SS316	1
7	Корпус	Q235/SS304/SS16	2
8	Сальник седла	Q235/SS304/SS16	2
9	Уплотнение	PTFE/NBR/графит	3-5